

Instrukcja montażu - rozgałęźnik satelitarny DSE SSP 1-6



Bezpieczeństwo

Proszę przeczytać instrukcję przed przystąpieniem do rozpakowywania, instalacji lub korzystania z tego urządzenia i przed podłączeniem sygnału.

Proszę pamiętać o następujących uwagach podczas instalowania urządzenia:

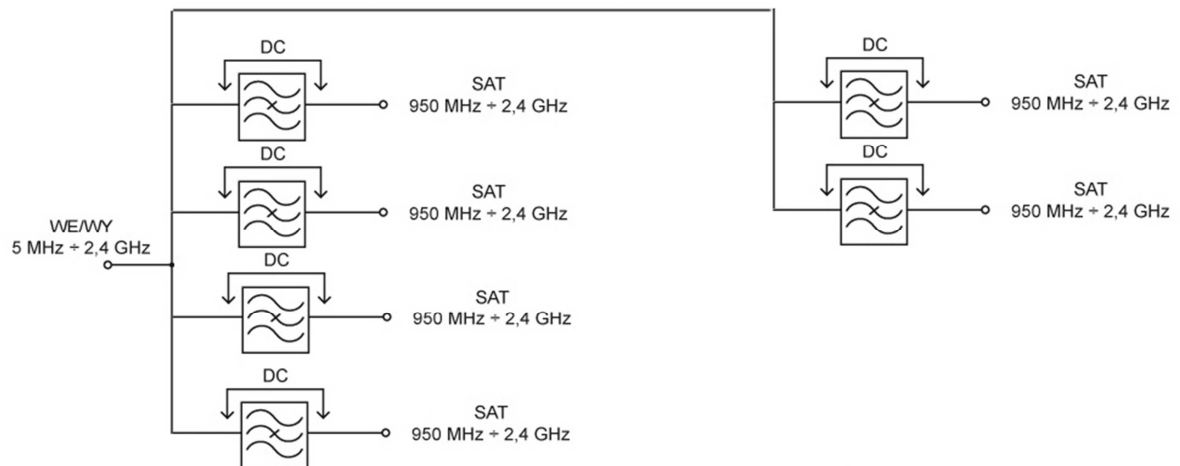
- Należy zawsze przestrzegać podstawowych środków ostrożności, aby zmniejszyć ryzyko pożaru, porażenia prądem i obrażeń osób.
- Aby uniknąć pożaru lub porażenia prądem, nie wystawiać urządzenia na działanie deszczu, wilgotności lub instalowania urządzenia w pobliżu wody.
- Nigdy nie rozlewać żadnych płynów na lub do tego produktu.
- Po zamontowaniu należy prawidłowo podłączyć do uziemienia aby zminimalizować różnicę potencjałów

Rozgałęźnik sygnału DSE SSP 1-6 pozwala na rozdzielenie sygnału telewizji naziemnej i satelitarnej na maksymalnie 6 wejścia z sygnałem RF.

- montaż możliwy jest tylko wewnątrz budynków,

- należy stosować przy podłączeniu złącza zakończeniowe typu F (z gwintem), wyjścia nieaktywne należy zakończyć rezystorem 50 Ohm.

Schemat :



Specyfikacja :

Model	SSP1-6
Rodzaj rozgałęźnika	6-krotny
Zakres częstotliwości	5 - 2400 MHz
Przepuszczanie napięcia	TAK
Tłumienie 5 - 862 MHz	max. 10,7 dB
Tłumienie 950 - 2400 MHz	max. 16,5 dB
Separacja wyjść	> 20 dB
Ekranowanie	> 100 dB

Importer:

Satmania Sp. z o.o.

ul. Piwna 3A

65-315 Zielona Góra

POLSKA

